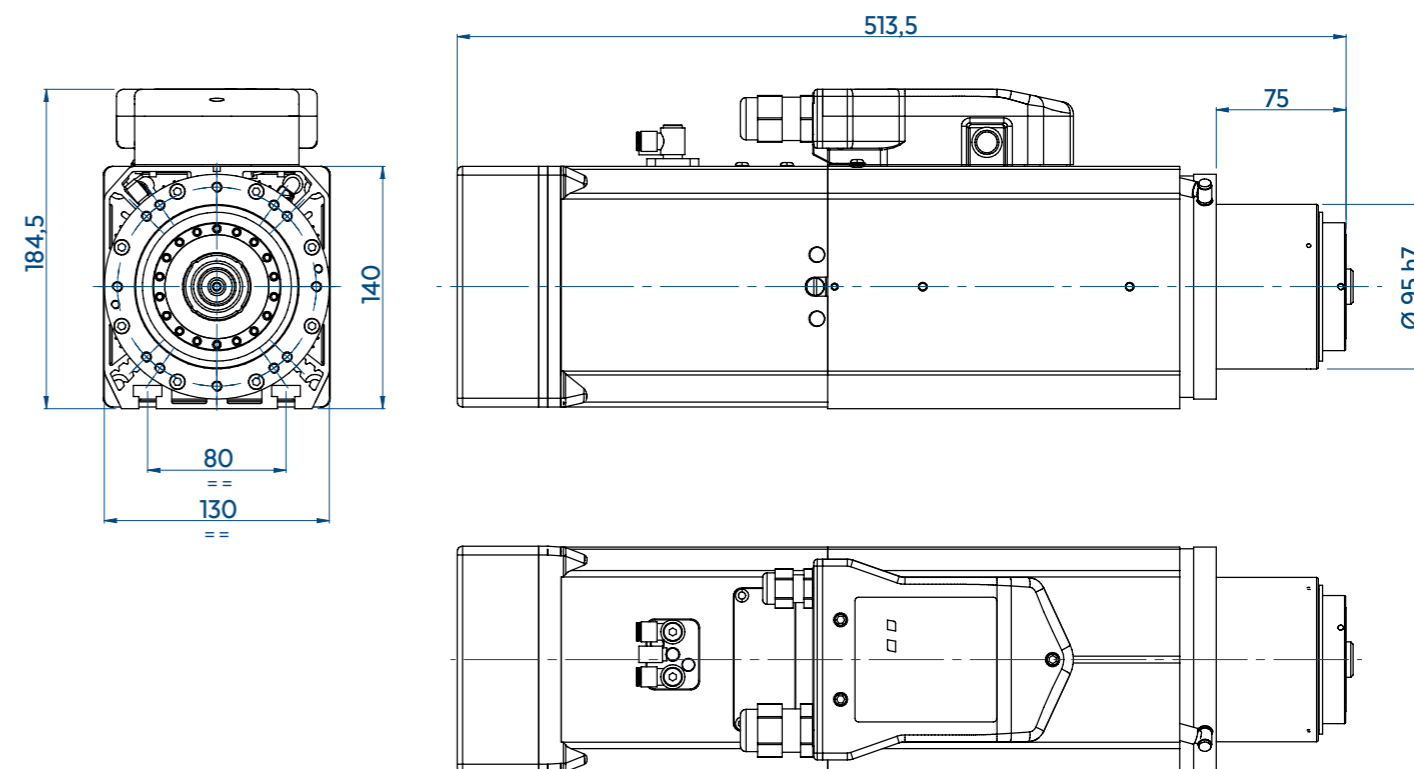
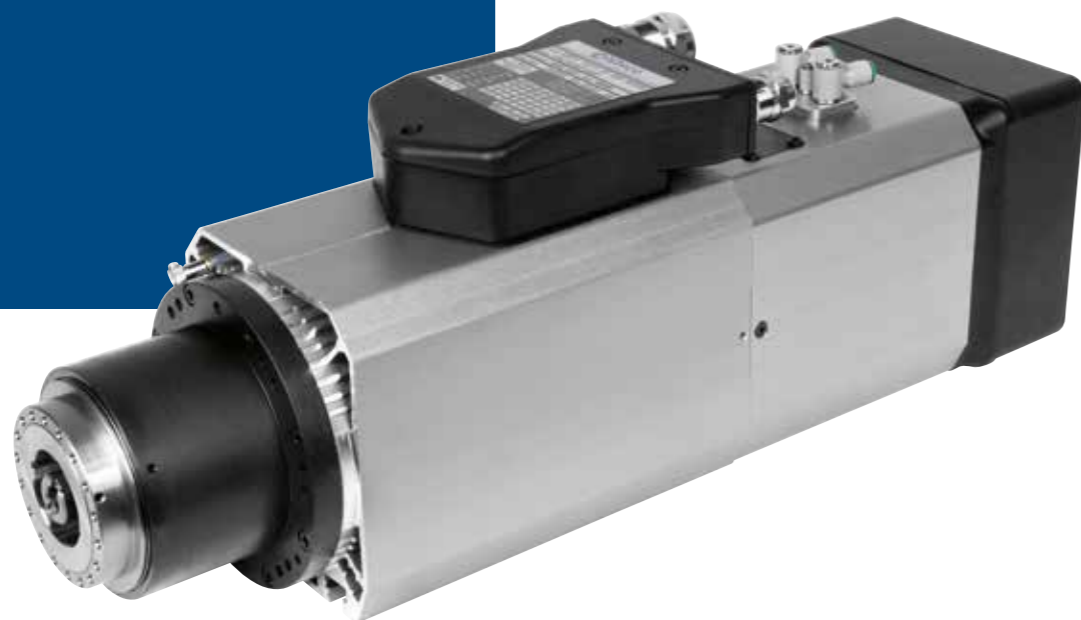


QE-1F 8.5/6 24 63F NC CB



SPECIFICHE TECNICHE  
TECHNICAL SPECIFICATIONS

<b>S1</b> kW 8,5	<b>S6</b> kW 10,5
<b>S1</b> Nm 13,5	<b>S6</b> Nm 16,7
<b>S1</b> A 20	<b>S6</b> A 25
<b>Volt</b> 380	
<b>Pol es</b> 4	
<b>Supply</b> inverter	
<b>rpm</b> 24000	
<b>kg</b> 24	

EQUIPAGGIAMENTO  
EQUIPMENT

- HSK 63F
- Cuscinetti ceramici  
Ceramic ball bearings
- Raffreddamento con elettroventola  
Electrofan cooling

OPZIONALI  
OPTIONALS

- Encoder 1 Vpp or TTL
- Air tool
- CC circular connector Male
- CC circular connector Female (machine side)

PRESTAZIONI  
PERFORMANCES

